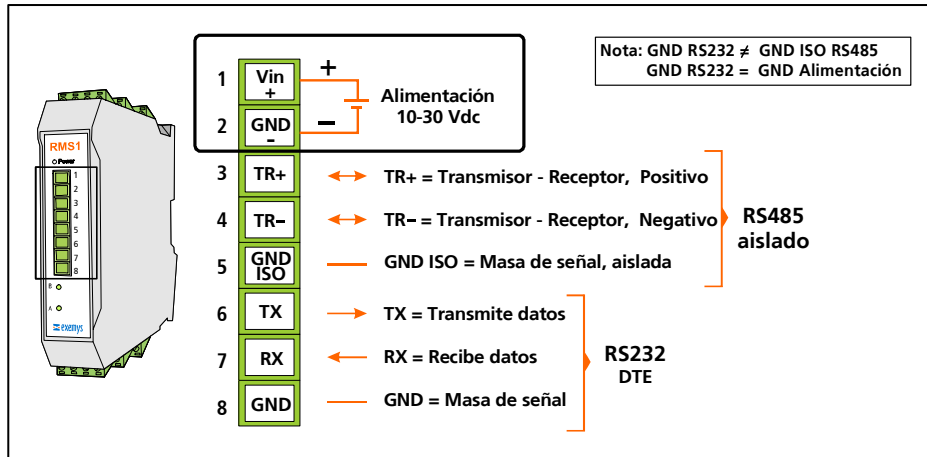
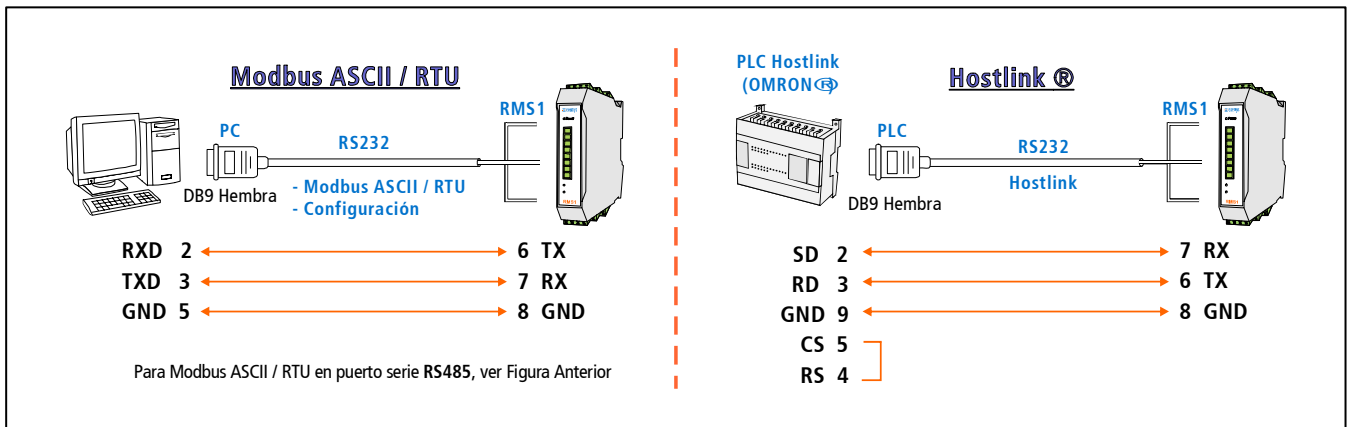


Módulo de Adquisición de Temperatura

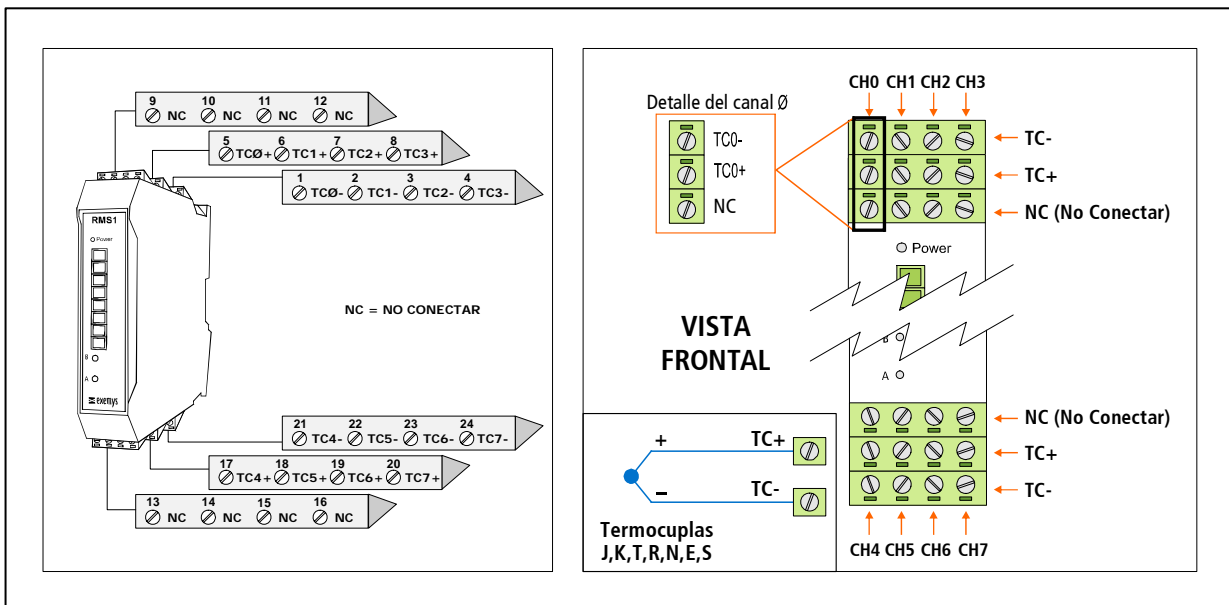
1. Conecte la fuente de alimentación (10 a 30 Vdc) sin energizarla.



2. Conecte el cable de comunicación según el protocolo de comunicaciones que se utilizará.



3. Conecte los transductores / sensores analógicos al equipo.



4. El dispositivo está listo para ser alimentado y operado.